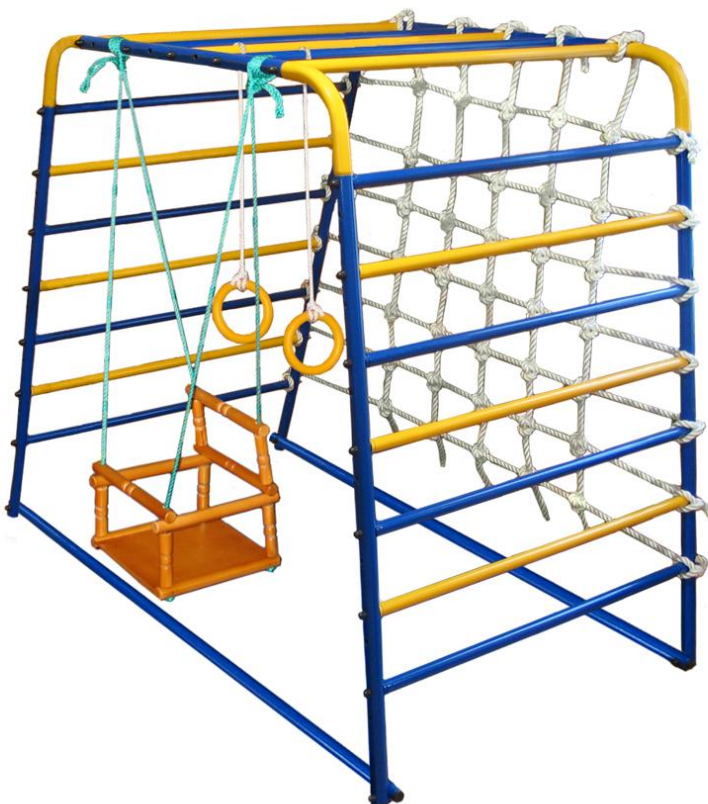




ООО «ТД «Мидзуми»

ДЕТСКИЙ СПОРТИВНЫЙ КОМПЛЕКС  
СЕРИИ «MIDZUMI»

РУКОВОДСТВО ПО СБОРКЕ И ЭКСПЛУАТАЦИИ  
ДСК «Teikin»



109428, Россия, г. Москва,  
1-й Вязовский проезд, 4  
тел.: 8 (499) 170-48-45  
td-midzumi@yandex.ru

Настоящее руководство служит для ознакомления с правилами сборки, безопасной эксплуатации, транспортировки и хранения.

## 1. Назначение изделия

Детский спортивный КОМПЛЕКС Midzumi «Teikin»

(далее **КОМПЛЕКС**) предназначен для занятий физическими упражнениями, развивающими силу и координацию движений Вашего ребенка в домашних условиях. Допустимая нагрузка на КОМПЛЕКС – не более 100 кг.

## 2. Основные технические данные

КОМПЛЕКС представляет собой сборно-разборную конструкцию из металлических труб и устанавливается в помещениях с высотой потолка от 1,4 м. Основные технические характеристики приведены в таблице 1.

Таблица 1

Нормируемые параметры	
Минимальный допустимый возраст ребенка, лет	2
Максимальная допустимая нагрузка, кг	100
Занимаемая площадь в собранном виде, м <sup>2</sup>	1,5
Высота установленного Комплекса, м	1,33
Вес КОМПЛЕКСА нетто (не более), кг	45
Срок службы (не менее), лет	5

### 3.КОМПЛЕКТНОСТЬ

Таблица 2

№	Сборочные единицы и детали	Кол шт.
1	Болт М8х65	42
2	Гайка М8	4
3	Заглушка маленькая колпачок	46
4	Заглушка большая на 32	4
5	Заглушка маленькая на 25	4
6	Стойка вертикальная труба 32	4
7	Труба 32 верхняя	2
8	Труба 25 соединительная длинна 1.58 см.	2
9	Ступенька длинна 90 см., (синяя и жёлтая)	19
10	Уголок соединительный	4
11	Качели лак	1
12	Кольцо гимнастическое (пара)	1
13	Сетка для лазания	1
Документация		
	Руководство по сборке и эксплуатации ДСК «Teikin»	1

*Примечание: В связи с постоянной работой над совершенствованием выпускаемой продукции возможны изменения, не отраженные в настоящем руководстве. Внесенные изменения не ухудшают потребительских свойств продукции*

## **4.ИНСТРУКЦИЯ ПО СБОРКЕ И УСТАНОВКЕ**

### **4.1 Меры безопасности при сборке**

4.1.1 Работы по сборке, разборке и установке КОМПЛЕКСА должны производить не менее 2-х

человек после изучения руководства по эксплуатации.

4.1.2 Руководство по эксплуатации рекомендуется хранить в течение всего срока эксплуатации КОМПЛЕКСА.

4.1.3 Во избежание получения травм не допускается:

- присутствие и участие детей при монтаже КОМПЛЕКСА;
- проведение регулировки КОМПЛЕКСА детьми;
- проведение занятий детей на КОМПЛЕКСЕ без присмотра взрослых.

### **4.2. Подготовка к сборке**

4.2.1. Распаковать, разложить комплектующие детали на заранее подготовленном участке.

Присоединить к стойкам фундаментные стойки при помощи болтов

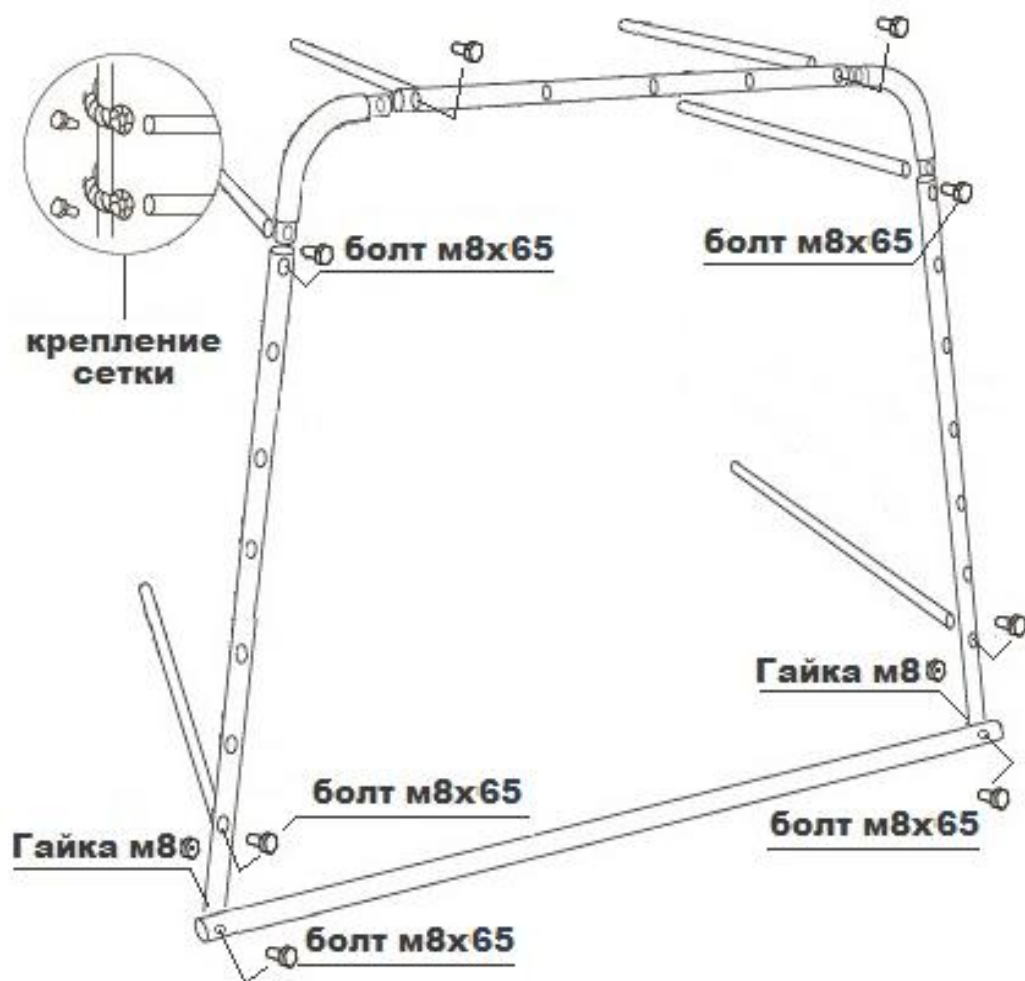
В процессе сборки Вам будут необходимы следующие стандартные инструменты:

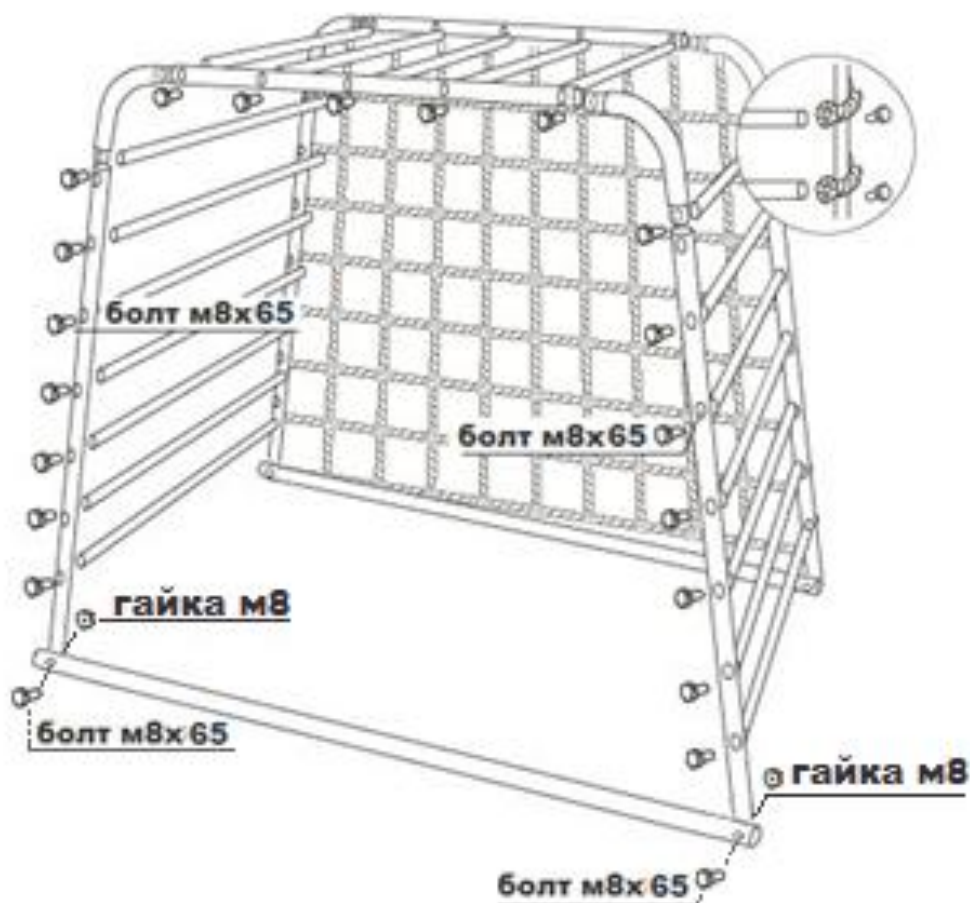
. Ключ гаечный торцовый **13мм.**

. Ключ гаечный рожковый **13мм.**

**Сборку и установку комплекса производят не менее 2х человек.**

### **4.3. Сборка комплекса.**





### 4.3 Завершение сборки

4.3.1. Выставить комплекс по горизонтали и вертикали.

4.3.2. Окончательно затянуть все крепежные соединения и надеть заглушки.

4.3.3. Проверить конструкцию комплекса на устойчивость покачивая ее в разные стороны.

## 5. МЕРЫ БЕЗОПАСНОСТИ

**ВНИМАНИЕ ! НЕ ДОПУСКАЕТСЯ УСТАНОВЛИВАТЬ КОМПЛЕКС НА НЕПРОЧНОЕ ОСНОВАНИЕ.**

5.1 Ежедневно перед занятиями на КОМПЛЕКСЕ необходимо проверить надежность крепления его элементов - крепежные элементы должны быть затянуты, люфты в соединениях не допускаются.

5.2 Периодически (раз в неделю) проверять надежность крепления спортивных снарядов на КОМПЛЕКСЕ — все узлы должны быть затянуты, веревочные подвески спортивных снарядов не должны иметь повреждений и перетираания волокон, крепежные элементы должны быть надежно затянуты. НЕ ДОПУСКАЮТСЯ занятия на КОМПЛЕКСЕ при наличии любого из указанных повреждений до их полного устранения. Запрещается виснуть на баскетбольном кольце если оно есть.

5.3 Нагрузка на КОМПЛЕКС - не более 100 кг.

**КАТЕГОРИЧЕСКИ НЕ ДОПУСКАЕТСЯ** самостоятельное изготовление и замена составных частей КОМПЛЕКА взамен полученных в комплекте от завода — изготовителя. Все вышедшие из строя комплектующие элементы заменять аналогичными произведенными на предприятии – изготовителя.

## **6. ЭКСПЛУАТАЦИЯ КОМПЛЕКСА**

**6.1** Занятия детей на КОМПЛЕКСЕ должны производиться, **под обязательным наблюдением и страховки взрослых.**

**6.2** Для развития силы и ловкости рекомендуем следующие упражнения на спортивных снарядах:

- . На сетке - подъем и опускание.
- . На кольцах - подтягивание, перевороты, раскачивание, тренировка брюшного пресса.
- . На шведской лестнице - подъем и опускания по лестнице.
- . Качели тренируют вестибулярный аппарат, совершенствуют чувство равновесия и ритма.

Конкретные виды упражнений и объемы нагрузки выбираются после консультации со специалистом (спортивные тренеры, врачи)

## 7. ГАРАНТИЙНЫЕ ОБЯЗАТЕЛЬСТВА

**7.1** Изготовитель гарантирует соответствие КОМПЛЕКСА стандартным требованиям технических условий при соблюдении покупателем правил транспортировки, хранения, сборки и эксплуатации.

### 7.2 Гарантийные обязательства

Изготовитель гарантирует соответствие КОМПЛЕКСА требованиям технических условий при соблюдении покупателем правил транспортировки, хранения, сборки и эксплуатации. Гарантийный срок эксплуатации изделия – 12 месяцев со дня продажи.

## 8. Утилизация

Изделие не содержит опасных для здоровья и жизни веществ. Утилизацию отходов осуществлять в соответствии с СанПиН 2.1.7.1322-03.

ОТК \_\_\_\_\_ Подпись \_\_\_\_\_ Дата «\_\_» \_\_\_\_\_ 20\_\_ г.  
(фамилия, и личное клеймо)

## 9. Отметка о продаже

Торговое предприятие \_\_\_\_\_  
\_\_\_\_\_

Продавец \_\_\_\_\_ Дата «\_\_» \_\_\_\_\_ 20\_\_ г.  
(подпись (фамилия)

М.П.