

Турник Midzumi Ryota

РУКОВОДСТВО ПО УСТАНОВКЕ И ЭКСПЛУАТАЦИИ



Адрес предприятия изготовителя:

109428, Россия, Москва,
1-й Вязовский проезд, 4

Адрес изготовителя:

428000, Россия, МО,
Люберецкий район, п.Красково,
промзона «Мотяково» С2К4

Настоящее руководство по эксплуатации предназначено для ознакомления пользователей с правилами сборки, эксплуатации и обслуживания турника Midzumi Ryota (далее по тексту — Турник)

1. НАЗНАЧЕНИЕ И ТЕХНИЧЕСКИЕ ХАРАКТЕРИСТИКИ

1.1. Турник предназначен для выполнения упражнений по схеме «пресс-турник-брусья» как начинающими так и профессиональными спортсменами.

Общая нагрузка на Турник не должна превышать 200 кг.

1.2. Основные технические характеристики Турника приведены в таблице 1.

Таблица 1

| ТУРНИК Midzumi Ryota | | Значение |
|-----------------------------|-----------|----------|
| Параметр | | |
| Габаритные размеры, м | длина, м | 0,6 |
| | ширина, м | 1,1 |
| | высота, м | 0,8 |
| Вес нетто, кг, не более | | 12 |
| Максимальная нагрузка, кг | | 200 |
| Срок службы, лет (не менее) | | 5 |

2. КОМПЛЕКТНОСТЬ

2.1. Комплектность Турника Midzumi Ryota приведена в таблице 2

Таблица 2

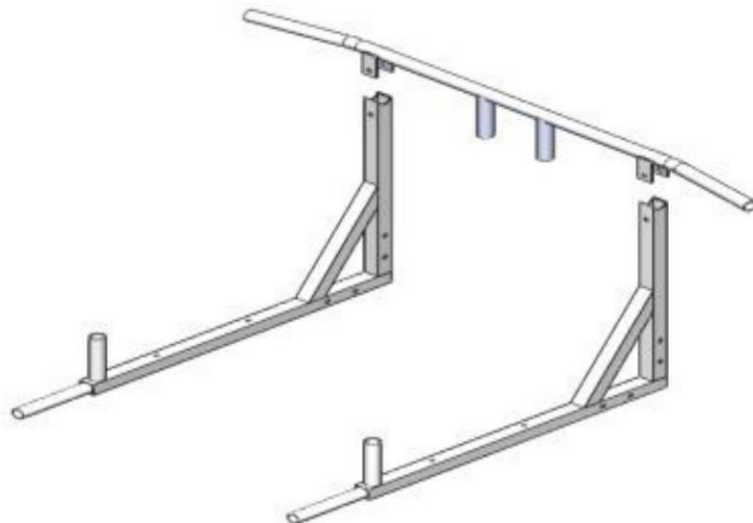
| № | Наименование | Кол-во, шт. | Описание | | |
|-------------------------|--------------------|-------------|---|--------------|------|
| 1 | Консоль | 2 | Труба 30x30 мм изогнутой формы | | |
| 2 | Турник | 1 | Труба д.27 мм с дополнительными ручками | | |
| 3 | Перекладина 1 | 1 | Труба д.27 мм, длиной 600 мм | | |
| 4 | Перекладина 2 | 1 | Труба д.27 мм, длиной 600 мм с доп. пластинами для спинки | | |
| 5 | Подлокотник | 2 | Мягкий элемент | | |
| 6 | Спинка | 1 | Мягкий элемент | | |
| 7 | Ручки | 5 | Неопреновые грипсы | | |
| 8 | Пластина настенная | 4 | Имеет форму крюка | | |
| КРЕПЕЖ и ПЛАСТИК | | | | | |
| № | Наименование | К-во | № | Наименование | К-во |
| 9 | Винт М8x50 | 2 | 14 | Шайба 8 | 20 |
| 10 | Винт М8x40 | 4 | 15 | Дюбель 12x70 | 8 |
| 11 | Болт М8x45 | 8 | 16 | Глухарь 8x70 | 8 |
| 12 | Винт М8x16 | 2 | 17 | Колпачок М8 | 18 |
| 13 | Гайка М8 | 10 | | | |

3. ИНСТРУКЦИЯ ПО СБОРКЕ И УСТАНОВКЕ

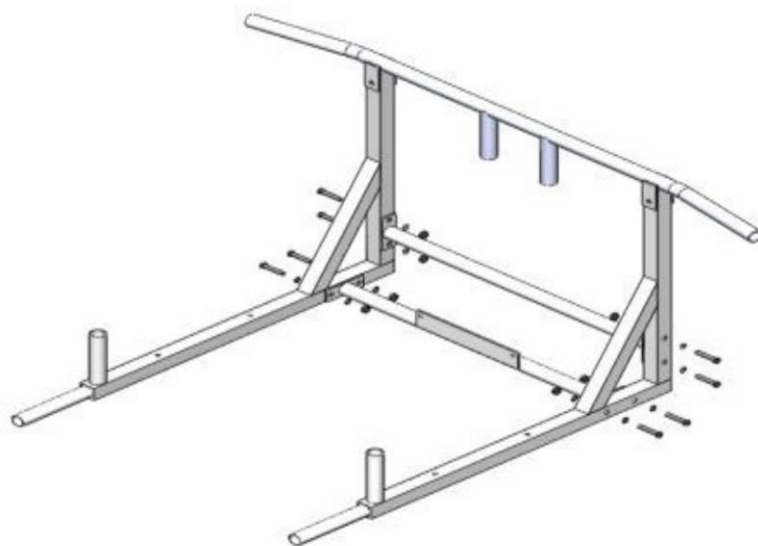
3.1. Распакуйте Турник и разложите комплектующие детали на ровной поверхности.

3.2. Убедитесь, что комплектность поставки совпадает с номенклатурой, указанной в п.2 настоящего руководства.

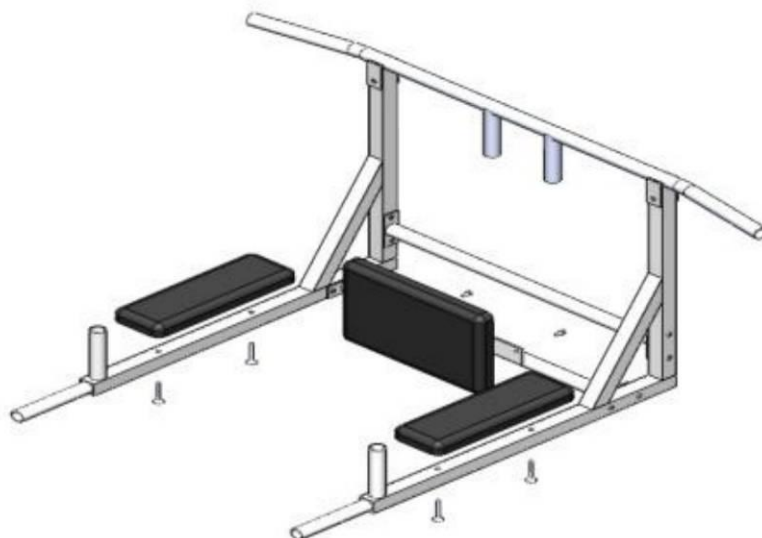
3.3. Установите консоли (поз.1) на ровную поверхность и соберите их с турником (поз.2), используя винты (поз.9) в соответствии с рисунком ниже, гайки не затягиваем, только наживляем:



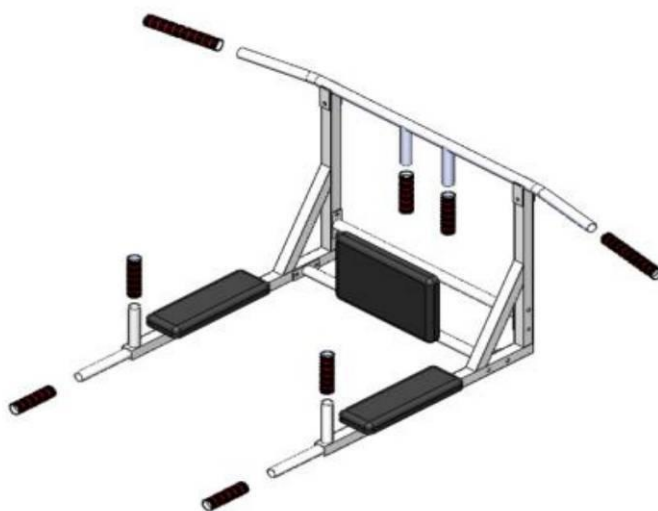
3.6. Установите перекладину 1 и перекладину 2 (поз. 3,4) используя болты (поз.11), в соответствии с рисунком ниже, затяните все гайки:



3.7. Установите подлокотники на консоли и спинку на перекладину 2 с помощью винтов (поз10,12), см рисунок ниже:

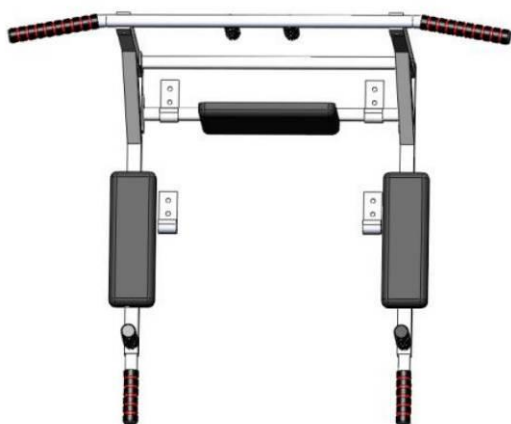


3.8. 3 шт. из 5 (поз.5) мягких ручек разрежьте пополам, остальные 2 оставить целыми, наденьте ручки на турник, как показано на рисунке ниже, используйте мыльный раствор.



3.9. Головки болтов и гайки закройте колпачками М8 (поз.17).

3.10. Турник готов к установке. Выберите подходящую для пользователя высоту установки настенных пластин (поз.8). отметьте отверстия в стене и просверлите, под стандартный крепеж необходимы отверстия диаметром 12 мм и глубиной 70 мм. Платины должны быть установлены для подвеса Турника в соответствии с рисунками ниже:



4. ИНСТРУКЦИЯ ПО ЭКСПЛУАТАЦИИ И ОБСЛУЖИВАНИЮ

- 4.1. Суммарная нагрузка на Турник не должна превышать 200 кг.
- 4.2. Занятия детей на Турнике допускаются только под наблюдением взрослого человека.
- 4.3. Допускается занятие лишь 1 ребенка на Турнике одновременно.
- 4.4. Ежедневно перед началом занятий необходимо провести осмотр конструкций Турника и пластиковых защитных элементов на предмет комплектности, цельности и устойчивости
- 4.5. Периодически, не реже 1-го раза в месяц, проверять затяжку крепежных узлов и резьбовых соединений Турника и крепления к стене.

5. ГАРАНТИЙНЫЕ ОБЯЗАТЕЛЬСТВА

- 5.1. При условии соблюдения покупателем требований настоящего руководства по эксплуатации производитель гарантирует надежность Турника в течение 12 месяцев со дня продажи, но не более 18 месяцев со дня изготовления.