





ДЕТСКИЕ СПОРТИВНЫЕ КОМПЛЕКСЫ MIDZUMI

Hogo Kabe, Fukuro Kabe Busyboard

	
<p>Hogo Kabe Сборка п. 3.1-3.8, 4.1, 4.2, 4.3, 5</p>	<p>Fukuro Kabe Busyboard Сборка п. 3.1-3.8, 4.1, 4.2, 4.3, 4.4, 5</p>

ОБЩЕЕ РУКОВОДСТВО ПО СБОРКЕ И ЭКСПЛУАТАЦИИ

В данном руководстве представлены различные виды комплектации пристенных моделей Midzumi.

При сборке дополнительного оборудования обращайтесь на наименование модели и ее состав.

Настоящее руководство служит для ознакомления пользователей с правилами сборки, безопасной эксплуатации, транспортировки и хранения.

1. НАЗНАЧЕНИЕ И ТЕХНИЧЕСКИЕ ХАРАКТЕРИСТИКИ

Пристенный Г-образный детский спортивный комплекс Midzumi (далее по тексту Комплекс) предназначен для занятий физическими упражнениями внутри помещений с высотой потолка не менее 2,3 м детьми старше 4-х лет. Общая нагрузка на Комплекс не должна превышать 100 кг.

Комплекс представляет собой сборно-разборную каркасную конструкцию на основе деталей из металла. Комплекс устанавливается на полу и закрепляется к вертикальной стене.

Основные технические характеристики приведены в таблице:

Таблица 1

Параметр		Значение
Габаритные размеры, м	длина, м	0,84
	ширина, м	0,9
	высота, м	2,2
Midzumi Hogo Kabe Вес брутто, кг		25,35
Midzumi Fukuro Kabe Busyboard Вес брутто, кг		27,85
Максимальная нагрузка, кг		100
Минимальный возраст ребенка, лет		4
Срок службы, лет (не менее)		5

Обратите Внимание! Сборку и установку Комплекса должны осуществлять не менее 2-х взрослых человек.

Не рекомендуется размещать комплекс вблизи углов помещений, предметов мебели и других преград.

Для сборки пристенной шведской стенки Вам понадобятся отвертка и разводной гаечный ключ. Для установки комплекса Вам понадобятся инструменты для просверливания отверстия в стене - дрель со сверлом диаметром 12 мм (для некоторых особо прочных стен может потребоваться перфоратор).

Во избежание механических повреждений комплектующих элементов детского спортивного комплекса сборка и разборка крепежных деталей, закрутка-раскрутка саморезов, шурупов, винтов должна производиться без применения электроинструментов (шуруповёрты и т.д.).

В связи с постоянной работой над совершенствованием выпускаемой продукции возможны изменения, не отраженные в настоящем руководстве.

Внесенные изменения не ухудшают потребительских свойств продукции.

В данном руководстве представлены различные виды комплектации пристенных моделей Midzumi. При сборке дополнительного навесного оборудования обращайтесь внимание на наименование модели и ее состав.

2.1 КОМПЛЕКТНОСТЬ Шведской стенки с турником

Основная комплектность деталей шведской стенки

для моделей **Hogo Kabe, Fukuro Kabe Busyboard** приведена в таблице 2:

№	Наименование	Кол-во, шт.	Описание
1	Стойка нижняя пристенная	2	Труба д. 42 мм, длиной 1100 мм, имеет 5 сквозных отверстий
2	Стойка верхняя пристенная	2	Труба д. 42 мм, длиной 1100 мм, имеет 6 сквозных отверстий
3	Перекладина	8	Труба д. 25 мм с ПВХ покрытием
4	Крепежный кронштейн	6	Труба д. 25 мм длиной 190 мм, с крепежной пластиной на конце
5	Кронштейн турника	2	Труба д. 33 мм изогнутой формы
6	Турник	1	Труба д. 25 с пластиковыми ручками
7	Доп-ная перекладина	1	Труба д. 25 мм длиной 550 мм
8	Соединительная втулка	2	Труба д. 38 мм длиной 260 мм
9	Соединительная пластина	8	40x100 мм, имеет изогнутую форму
10-11*	-	-	
12	Болт М8x50	4	
13	Болт М8x60	22	
14	Болт М8x70	4	
15	Гайка М8	12	
16	Шайба 8	46	
16-1	Болт М8x40	4	
16-2	Глухарь 8x70	6	
16-3	Дюбель 12x70	6	
17	Заглушка д.42 наруж	2	
18	Заглушка д.42 внутр	2	
19	Полусфера	28	
20	Заглушка полусферы	22	
21	Колпачок болта М8	30	
22	Стыковочное кольцо	2	

(*номера 10-11 в данной таблице не используются)

2.2 КОМПЛЕКТНОСТЬ НАВЕСНЫХ АКСЕССУАРОВ

Комплектность навесных аксессуаров шведской стенки приведена в таблице 3:

№	Наименование	Hogo Kabe	Fukuro Kabe Busyboard
1	Кольца гимнастические	1	1
2	Канат	1	1
3	Качели-кокон	1	1
4	Бизиборд	-	1

3. ПОДГОТОВКА К ЭКСПЛУАТАЦИИ И СБОРКА

3.1. Освободите комплектующие детали от упаковки и разложите комплектующие детали на ровной поверхности. Убедитесь, что комплектность поставки совпадает с паспортными данными (пункт №2 таблица 2).

3.2. Вставьте ступени-перекладки (№3) в соответствующие отверстия верхних (№1) и нижних (№2) стоек. Установите защитные полусферы (№19) и закрепите их с помощью болтов (№13) и шайб (№16). Установите заглушки полусферы (№20) по рисунку 1.

3.3. С помощью соединительной втулки (№8) и стыковочного кольца (№22) произведите стыковку собранных верхних и нижних стоек по рисунку 2.

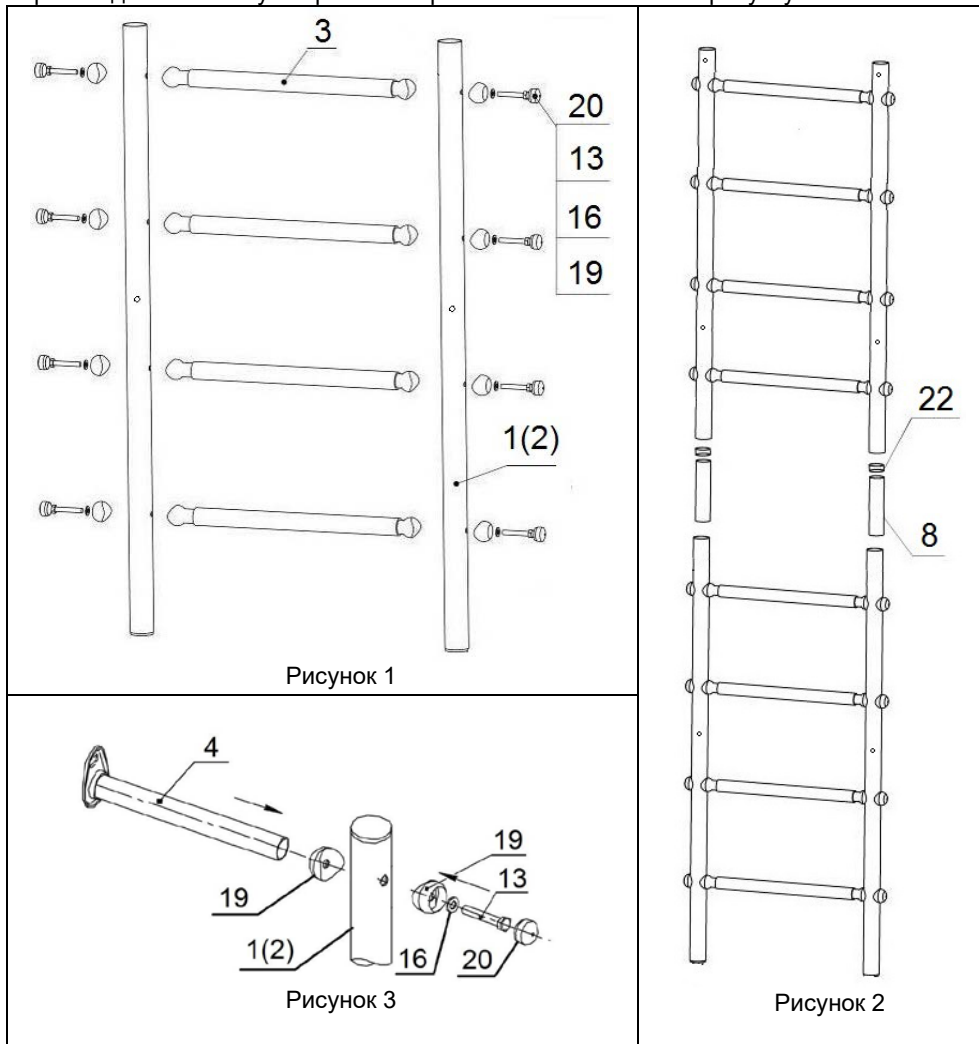


Рисунок 1

Рисунок 3

Рисунок 2

3.4. Соберите 6 крепежных кронштейнов (№4) с собранной лестницей по рисунку 3.

3.5. На нижние концы лестницы установите заглушки (№17), на верхние

концы — заглушки (№18).

3.6. Прислоните Комплекс к ровному участку стены так, чтобы нижние стойки устойчиво упирались в пол и отметьте на стене отверстия в крепежных пластинах под сверление.

3.7. Просверлите отверстия в стене и закрепите Комплекс на все предусмотренные крепежные отверстия для этого используйте крепеж (№16-2), (№ 16-3).

3.8. Соберите и установите турник в соответствии с рисунками 4 и 5.

Обратите внимание канат устанавливается на кронштейн (поз №5), до установки турника (поз №6).

Высота установки турника определяется пользователем.

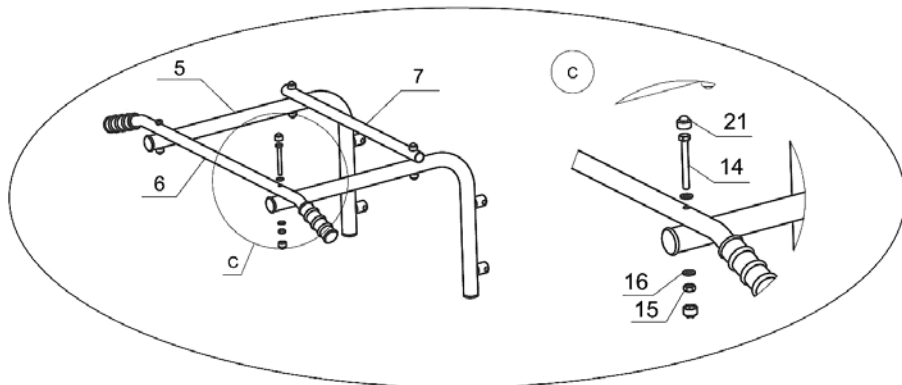


Рисунок 4

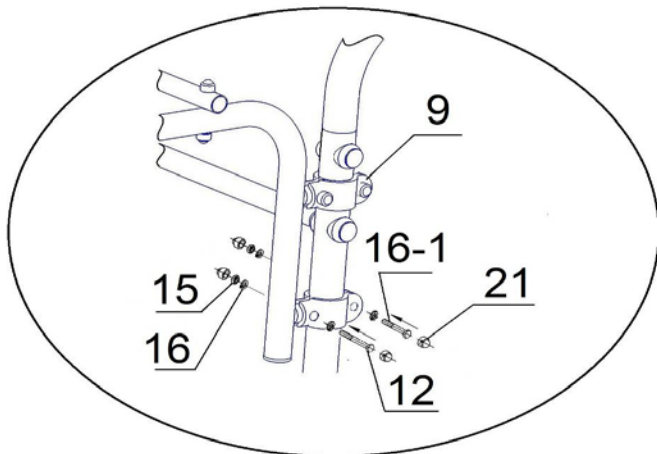


Рисунок 5

Внимание! При сборке соединительных пластин сначала затяните соединение с консолями турника (Болт М8х60 поз №12), затем проушины пластин за стойками (Болт М8х40 поз. №16-1).

4. УСТАНОВКА НАВЕСНОГО ОБОРУДОВАНИЯ

Установите навесное оборудование, следуя вложенным инструкциям.

Убедитесь, что комплектность поставки совпадает с паспортными данными (пункт №2.2 таблица 3).

4.1. Установите **гимнастические кольца** для моделей **Hogo Kabe**, **Fukuro Kabe Busyboard**. Соедините нижние части тросов с гимнастическими кольцами и закрепите узлами. Затем установите на комплекс катушки и закрепите на них тросы гимнастических колец при помощи фиксаторов.



4.2. Установите **канат** для моделей **Hogo Kabe**, **Fukuro Kabe Busyboard**.

4.3. Установите **качели кокон** для моделей **Hogo Kabe**, **Fukuro Kabe Busyboard**. Установите на комплекс катушки и закрепите на них трос качелей-кокона при помощи фиксаторов.



4.4. Установите бизиборд для для модели **Fukuro Kabe Busyboard**.

Установите на комплекс на обратной стороне бизиборда крепления крючки и закрепите саморезами. Затем разместите на одной из перекладин комплекса.



5. Внимание! Перед началом использования шведской стенки, а также периодически, не реже 1-го раза в месяц, рекомендуется проверять надежность установки Комплекса и всех элементов навесного оборудования.

